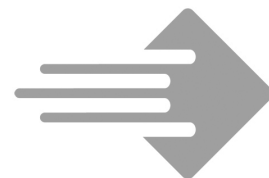


Ventilateurs axiaux série HE a i r 2000



- Rotor et pales en aluminium coulé d'une seule pièce pour plus de robustesse.
- Pales profilées pour une meilleure efficacité et silence de fonctionnement.
- Conception compacte pour faciliter l'installation.
- Vitesse variable.
- Couleur beige RAL 7032.
- Grille protectrice au 1/2".
- Boîte de connexion et condensateur inclus.
- Disponible en format de 12" (310mm) à 36" (910mm).

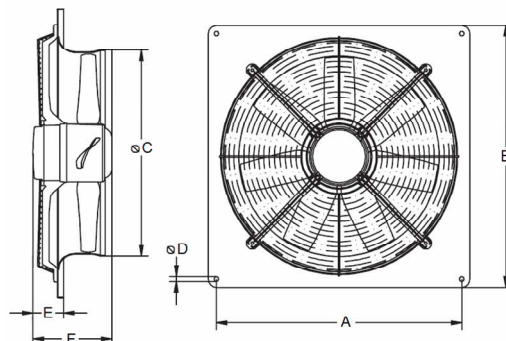


a i r 2000

Parce que **l'air** c'est **vital**

Spécifications et performances série HE

- Tension d'alimentation 230VAC
- Vitesse variable
- Boîte de connexion et condensateur incus
- Approuvé CSA
- Qualité des produits **ZIEHL-ABEGG**



Modèle	#Produit	Diamètre (pouce)	Puissance (Watt)	Courant (A)	C _{400v} (uF)	Vitesse (RPM)	Dimensions (mm,pouce)						CFM Watts @ .1" P.S.	Niveau sonore (dBA)	Poids (lbs)
							A	B	C	D	E	F			
HE12-B04.Q	656124	12	160	0.75	3	max 1 520	380	430	320	9	22	91	8.13	72	12.8
						min 300	14.961	16.929	12.579	0.354	0.866	3.583			
HE14-B04.Q	656144	14	240	1.05	4	max 1 450	435	485	367	9	24	75	8.54	72	15.7
						min 300	17.126	19.094	14.449	0.354	0.945	2.953			
HE16-B04.Q	656164	16	370	1.65	6	max 1 650	490	540	413	9	31	119	7.70	83	24.5
						min 300	19.291	21.260	16.240	0.354	1.220	4.685			
HE16-B06.Q	656166	16	210	0.90	4	max 1 090	490	540	412	9	25	131	10.12	69	20.7
						min 300	19.291	21.260	16.220	0.354	0.984	5.157			
HE18-B04.Q	656184	18	560	2.50	8	max 1 520	535	575	463	11	28	141	7.14	79	28.0
						min 300	21.063	22.638	18.228	0.433	1.102	5.551			
HE18-B06.Q	656186	18	200	0.96	4	max 960	535	575	463	11	28	126	10.63	71	24.9
						min 300	21.063	22.638	18.228	0.433	1.102	4.961			
HE20-B04.Q	656204	20	890	3.90	14	max 1 480	615	655	517	11	77	218	4.89	86	41.2
						min 300	24.213	25.787	20.354	0.433	3.031	8.583			
HE20-B06.Q	656206	20	270	1.35	6 / 8	max 870	615	655	517	11	77	198	10.74	76	36.6
						min 300	24.213	25.787	20.354	0.433	3.031	7.795			
HE22-B06.Q	656226	22	800	3.50	12	max 1 050	675	725	568	11	60	179	7.00	77	49.6
						min 300	26.575	28.543	22.362	0.433	2.362	7.047			
HE25-B06.Q	656256	25	860	3.90	15	max 960	750	805	643	11	64	218	8.43	83	54.0
						min 300	29.528	31.693	25.315	0.433	2.520	8.583			
HE36-B06.Q	656366	36	1 400	6.10	25	max 940	1010	1070	922	15	37	227	10.00	87	119.0
						min 300	39.764	42.126	36.299	0.571	1.437	8.917			

Performances aérauliques série HE

