



MODÈLES
COMMERCIAUX
VRC

8220

COMMERCIAL LÉGER 400 PCM

AÉROMATIC 8220

Ce ventilateur récupérateur de chaleur est un appareil très performant idéal pour les grandes maisons, les commerces, les garderies, les cliniques, les bars et restaurants, etc.

L'Aéromatic 8220 est la solution tout indiquée pour prévenir l'excès d'humidité et améliorer la qualité de l'air.

- Puissance et débit élevés
- Silencieux
- Très économique
- Garantie de 3 ans appareil
- Cube de récupération garanti à vie
- Certifié



air 2000

Parce que l'air c'est vital

846, rue de la Station, bureau 101, Saint-Léonard-d'Aston (Québec) J0C 1M0
T : 819.399.3400 1 800 262.0916 F : 819.399.4001 info@air2000.ca

CARACTÉRISTIQUES

Boîtier

- Acier prépeint de calibre 20
- Laine de fibre de verre de 1 po pour une meilleure isolation et une meilleure insonorisation.
- Revêtement en aluminium facile d'entretien
- Drains 3/8 po de diamètre

Installation

- Conduits 8 po x 8 po
- Installation sur plateforme ou suspendue par des chaînes avec amortissement par ressorts, pour un fonctionnement silencieux

Entretien

- Composantes faciles d'accès
- Filtres et cube de récupération de chaleur lavables
- Moteurs sans entretien

Commande murale

- Bas voltage (24 V CA)
- Logique à relais
- Affichage LCD en option

Ventilateurs

- 2 ventilateurs centrifuges double ouïes à 2 vitesses
- Vitesse de ventilation variable
- Mode de ventilation continue ou intermittente
- Débit de ventilation élevé : 400 PCM

Filtres

- 2 filtres en aluminium
- En option : filtre au charbon (odeurs) ou haute efficacité (poussières)

Dégivrage

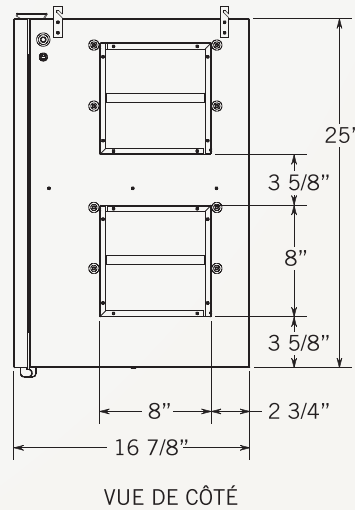
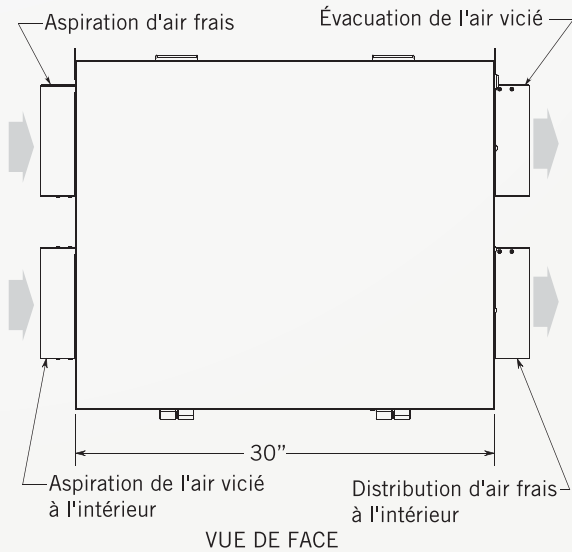
- Cycles gérés par la sonde thermique
- Fonctionne par arrêt du ventilateur d'entrée d'air

Récupération de chaleur

- Cube conçu pour récupérer le maximum de chaleur contenue dans l'air évacué
- Cube en polypropylène résistant aux variations extrêmes de température

aëromatic

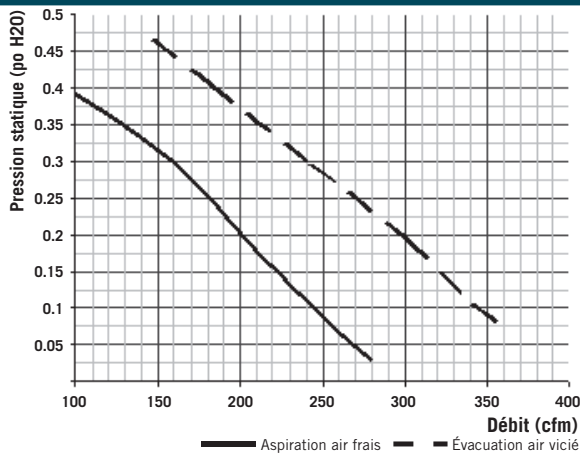
DIMENSIONS



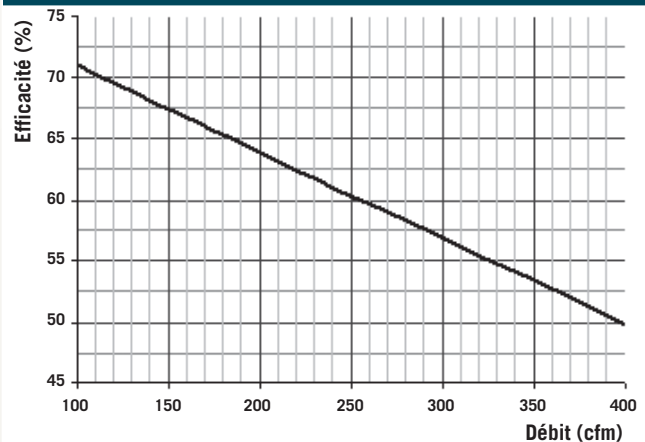
MODÈLES
COMMERCIAUX
VRC

8220

PERFORMANCE DE LA VENTILATION



RENDEMENT ÉNERGÉTIQUE



SPÉCIFICATIONS TECHNIQUES

Dimensions	Hauteur	25 po
	Largeur	30 po
	Profondeur	16 7/8 po
Poids		70 lb
Conduits		8 po x 8 po (carré)
Nombre de ventilateurs		2
Caractéristiques électriques	Tension	120 V
	Intensité	6,6 A
Cube de récupération	Matériau	Polypropylène
	Dimensions	13 1/2 po x 13 1/2 po x 14 7/8 po
Filtres	Matériau	Aluminium ou charbon ou haute efficacité
	Nombre	2
	Dimensions	14 7/8 po x 12 7/8 po x 3/8 po
Garantie appareil		3 ans
Garantie cube de récupération		À vie

Date:	Qté:
Soumis par:	
Modèle no:	
Projet:	
Lieu:	
Architecte:	
Ingénieur:	
Entrepreneur:	