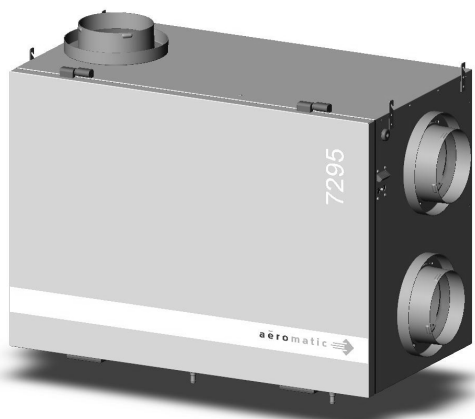


SÉRIE 7295

VENTILATEUR RÉCUPÉRATEUR DE CHALEUR

aeromatic 

pièce 672950



AÉROMATIC 7295

L'AEROMATIC 7295 est un ventilateur récupérateur de chaleur de 212 PCM. Il est conçu pour les habitations et petits commerces. Sa conception compacte lui confère une grande flexibilité d'installation.

L'AEROMATIC 7295 offre une efficacité de récupération de chaleur étonnante pour un format d'appareil si compact. Son module de contrôle électronique permet de calibrer électroniquement l'appareil en plus d'offrir un réglage infini des vitesses de fonctionnement.

- Compact
- Flexibilité d'installation
- Grande efficacité de récupération
- Sonde thermique intégrée
- Dégivrage par recirculation, pour éviter la dépressurisation
- Revêtement intérieur en aluminium facile d'entretien
- Silencieux
- Très économique

Normes et exigences

- Conforme aux normes :
 - C22.2 no113
 - UL 507

- Certifié



Boîtier

Matériel : Acier pré peint 24GA
Isolation : Fibre de verre avec FSK
Connexion des drains : Ø3/8"
Diamètre des conduits : Ø6 po
Hauteur : 21 7/8 po
Largeur : 31 po
Profondeur : 17 po
Poids : 62 lbs

Montage

Suspendu par chaînes avec ressort anti-vibration ou sur tablette

Ventilateurs

Nombre : 2
Type : tube axial
Dimensions : Ø220mm X 63mm

Spécifications électriques

Tension : 120 VAC
Fréquence : 60 Hz
Ampérage : 2.1 A
Puissance : 252 Watt
Fiche de branchement 3 pattes de 3 pi

Contrôle

Contact sec bas voltage (24 VAC) pour :

- Hygrostat électronique à cristaux liquides #611227
- Commandes des modes (échange ou recirculation) #611230
- Commande hygrométrique #611224
- Commandes des vitesses (intermittent, Haute ou basse vitesse) #611229
- Minuterie #611228

Dégivrage

TEMPERATURE CYCLE DÉGIVRAGE

Température extérieure		Standard
Celsius	Fahrenheit	min dégiv/vent
$t \geq -4^{\circ}\text{C}$	$t \geq 24.8^{\circ}\text{F}$	n.a.
$-4 > t > -27$	$24.8 > t > -16.6$	6/20
$-27 \geq t$	$-16.6 \geq t$	10/20

- Cycles contrôlés par sonde de température
- Par recirculation

Filtres

Nombre : 2
Type : Aluminium #612266
Type optionnel ; Charbon #612264 ou haute efficacité #612265
Dimensions : 11 3/8 po X 15 po X 3/8 po

Noyau de récupération

Matériel : Polypropylène
Dimensions : 11 15/16 po X 11 15/16 po X 15 po
Pas : 2.5mm

Garantie

Appareil : limitée de 5 ans
Assemblage du cube : limitée à vie

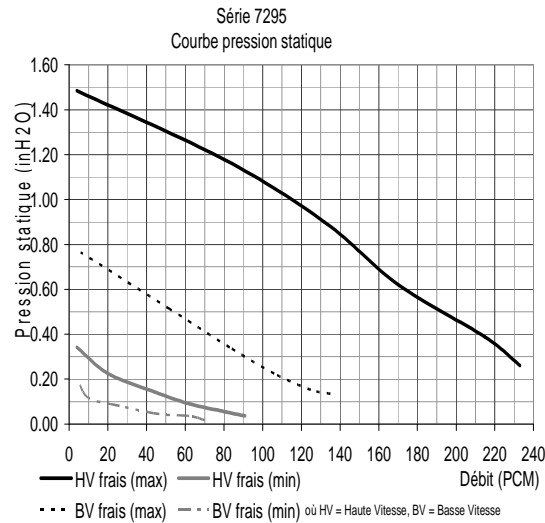
846, de la Station, bureau 101 - Saint-Léonard d'Aston (Québec) - Canada J0C 1M0
T 819.399.3400 1.800.262.0916 - F 819.399.4001 - info@air2000.ca - www.air2000.ca

SÉRIE 7295

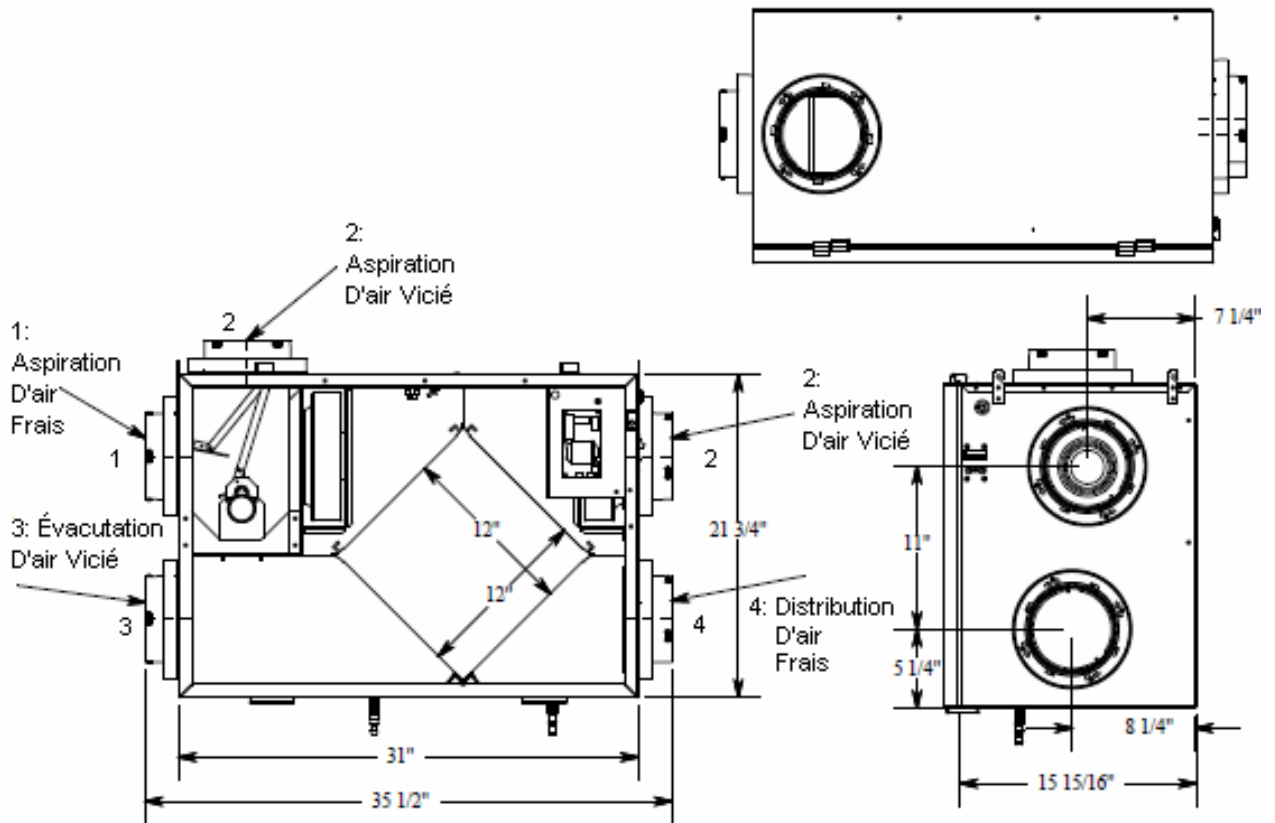
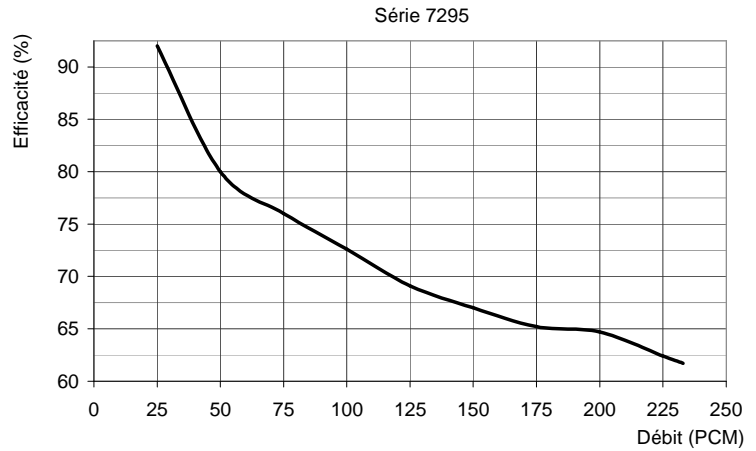
VENTILATEUR RÉCUPÉRATEUR DE CHALEUR



Rendement de la ventilation



Rendement énergétique



Soumis par :		Date :	Projet :
Qté :	Modèle # :	Remarques :	Lieu :
			Architecte :
			Ingénieur :
			Entrepreneur :

846, de la Station, bureau 101 - Saint-Léonard d'Aston (Québec) - Canada J0C 1M0
T 819.399.3400 1.800.262.0916 - F 819.399.4001 - info@air2000.ca - www.air2000.ca