

# SÉRIE 7292

VENTILATEUR RÉCUPÉRATEUR DE CHALEUR

aeromatic 

## # pièce 672920



## AÉROMATIC 7292

L'AÉROMATIC 7292 est un ventilateur récupérateur de chaleur de 159 PCM. Il est conçu pour les habitations et petits commerces. Sa conception compacte lui confère une grande flexibilité d'installation.

L'AÉROMATIC 7292 offre une efficacité de récupération de chaleur étonnante pour un format d'appareil si compact. Son module de contrôle électronique permet de calibrer électroniquement l'appareil en plus d'offrir un réglage infini des vitesses de fonctionnement.

- Compact
- Flexibilité d'installation
- Grande efficacité de récupération
- Sonde thermique intégrée
- Dégivrage par recirculation, pour éviter la dépressurisation
- Revêtement intérieur en aluminium facile d'entretien
- Silencieux
- Très économique

### Normes et exigences

- Conforme aux normes :
  - C22.2 no113
  - UL 507

- Certifié



### Boîtier

Matériel : Acier pré peint 24GA  
Isolation : fibre de verre avec FSK  
Connexion des drains : Ø3/8"  
Diamètre des conduits : Ø6 po  
Hauteur : 19 1/2 po  
Largeur : 29 1/4 po  
Profondeur : 15 3/4 po  
Poids : 52 lbs

### Montage

Suspendu par chaînes avec ressort anti-vibration ou sur tablette

### Ventilateurs

Nombre : 2  
Type : tube axial  
Dimensions : Ø190mm X 68.5mm

### Spécifications électriques

Tension : 120 VAC  
Fréquence : 60 Hz  
Ampérage : 1.8 A  
Puissance : 216 Watt  
Fiche de branchement 3 pattes de 3 pi

### Contrôle

Contact sec bas voltage (24 VAC) pour :

- Hygrostat électronique à cristaux liquides #611227
- Commandes des modes (échange ou recirculation) #611230
- Commande hygrométrique #611224
- Commandes des vitesses (intermittent, Haute ou basse vitesse) #611229
- Minuterie #611228

### Dégivrage

#### TEMPERATURE CYCLE DÉGIVRAGE

Température extérieure		Standard
Celsius	Fahrenheit	min dégiv/vent
$t \geq -4^{\circ}\text{C}$	$t \geq 24.8^{\circ}\text{F}$	n.a.
$-4 > t > -27$	$24.8 > t > -16.6$	7/28
$-27 \geq t$	$-16.6 \geq t$	10/20

- Cycles contrôlés par sonde de température
- Par recirculation

### Filtres

Nombre : 2  
Type : Aluminium #612261  
Type optionnel ; Charbon #612262 ou haute efficacité #612263  
Dimensions : 11 3/8 po X 13 11/16 po X 3/8 po

### Noyau de récupération

Matériel : Polypropylène  
Dimensions : 11 15/16 po X 11 15/16 po X 13 5/8 po  
Pas : 2.5mm

### Garantie

Appareil : limitée de 5 ans  
Assemblage du cube : limitée à vie

846, de la Station, bureau 101 - Saint-Léonard d'Aston (Québec) - Canada J0C 1M0  
T 819.399.3400 1.800.262.0916 - F 819.399.4001 - [info@air2000.ca](mailto:info@air2000.ca) - [www.air2000.ca](http://www.air2000.ca)

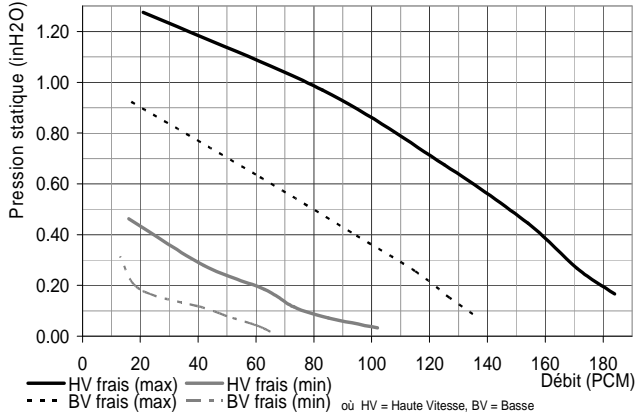
# SÉRIE 7292

VENTILATEUR RÉCUPÉRATEUR DE CHALEUR



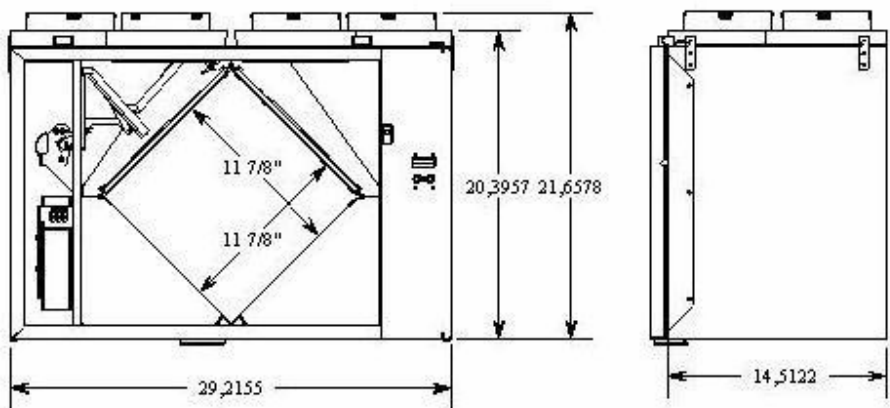
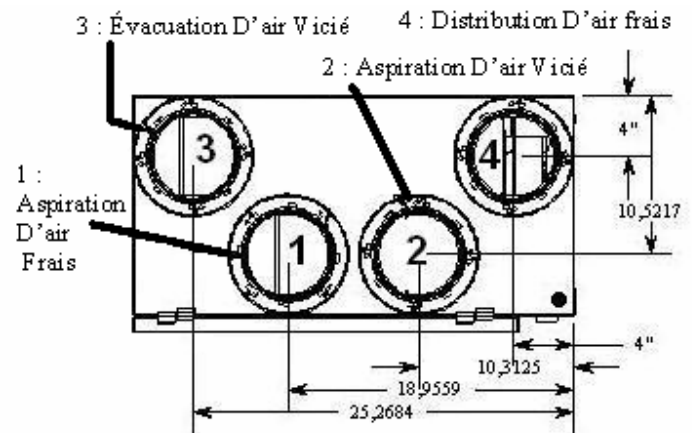
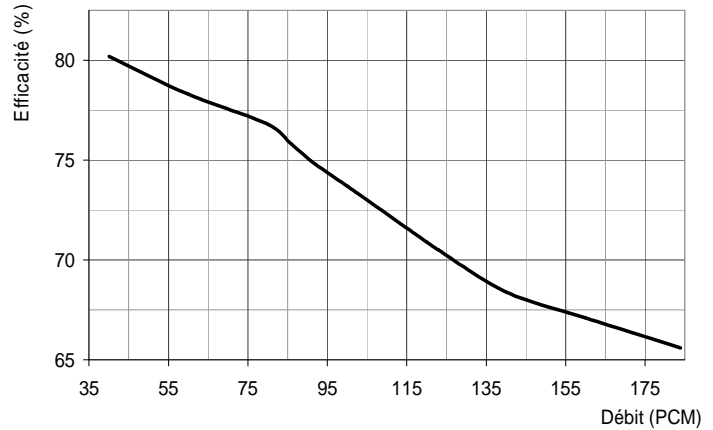
## Rendement de la ventilation

Série 7292  
Courbe pression statique



## Rendement énergétique

Série 7292



Soumis par :		Date :	Projet :
Qté :	Modèle # :	Remarques :	Lieu :
			Architecte :
			Ingénieur :
			Entrepreneur :

846, de la Station, bureau 101 - Saint-Léonard d'Aston (Québec) - Canada J0C 1M0  
T 819.399.3400 1.800.262.0916 - F 819.399.4001 - [info@air2000.ca](mailto:info@air2000.ca) - [www.air2000.ca](http://www.air2000.ca)