

SÉRIE 7290

VENTILATEUR RÉCUPÉRATEUR DE CHALEUR

aeromatic 

pièce 672900



AÉROMATIC 7290

L'AEROMATIC 7290 est ventilateur récupérateur de chaleur de 109 PCM. C'est un modèle haut de gamme qui comporte de nombreuses améliorations techniques. Plus silencieux et plus efficace, le 7290 convient à de nombreuses utilisations grâce à sa grande flexibilité de fonctionnement

- Compact
- Flexibilité d'installation
- Grande efficacité de récupération
- Sonde thermique intégrée
- Dégivrage par recirculation, pour éviter la dépressurisation
- Revêtement intérieur en aluminium facile d'entretien
- Silencieux
- Très économique

Normes et exigences

- Performances certifiées
- Conforme aux normes :
 - C22.2 no113
 - UL 507

- Certifié



Boîtier

Matériel : Acier pré peint 24GA
Isolation : Fibre de verre avec FSK
Connexion des drains : Ø3/8"
Diamètre des conduits : Ø5 po
Hauteur : 21 3/8 po
Largeur : 24 3/4 po
Profondeur : 15 5/8 po
Poids : 58 lbs

Montage

Suspendu par chaînes avec ressort anti-vibration ou sur tablette

Ventilateurs

Nombre : 2
Type : tube axial
Dimensions : Ø190mm X 68.5mm

Spécifications électriques

Tension : 120 VAC
Fréquence : 60 Hz
Ampérage : 1.8 A
Puissance : 216 Watt
Fiche de branchement 3 pattes de 3 pi

Contrôle

Contact sec bas voltage (24 VAC) pour :

- Hygrostat électronique à cristaux liquides #611227
- Commandes des modes (échange ou recirculation) #611230
- Commande hygrométrique #611224
- Commandes des vitesses (intermittent, Haute ou basse vitesse) #611229
- Minuterie #611228

Dégivrage

TEMPERATURE CYCLE DÉGIVRAGE

Température extérieure		Standard
Celsius	Fahrenheit	min dégiv/vent
$t \geq -4^{\circ}\text{C}$	$t \geq 24.8^{\circ}\text{F}$	n.a.
$-4 > t > -27$	$24.8 > t > -16.6$	7/23
$-27 \geq t$	$-16.6 \geq t$	10/20

- Cycles contrôlés par sonde de température
- Par recirculation

Filtres

Nombre : 2
Type : Aluminium #612261
Type optionnel ; Charbon #612262 ou haute efficacité #612263
Dimensions : 11 3/8 po X 13 5/8 po X 3/8 po

Noyau de récupération

Matériel : Polypropylène
Dimensions : 11 15/16po X 11 15/16po X 13 5/8 po
Pas : 2.0mm et 2.5mm

Garantie

Appareil : limitée de 5 ans
Assemblage du cube : limitée à vie

846, de la Station, bureau 101 - Saint-Léonard d'Aston (Québec) - Canada J0C 1M0
T 819.399.3400 1.800.262.0916 - F 819.399.4001 - info@air2000.ca - www.air2000.ca

SÉRIE 7290

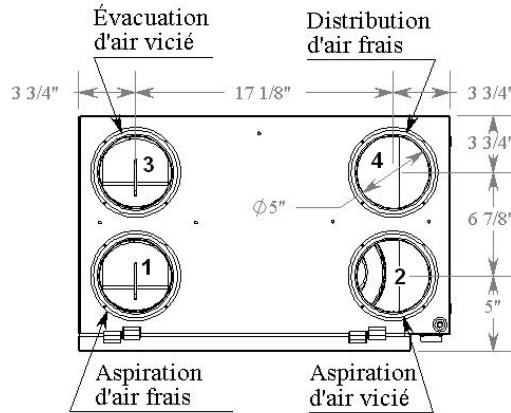
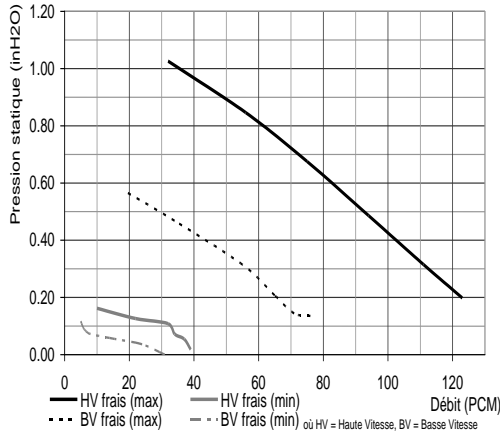
VENTILATEUR RÉCUPÉRATEUR DE CHALEUR



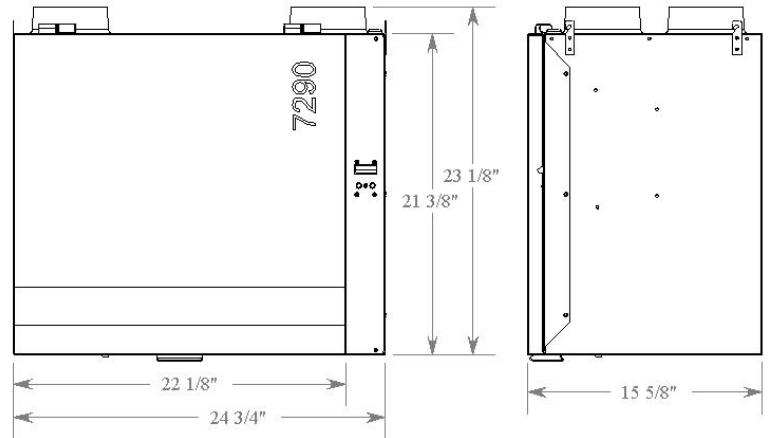
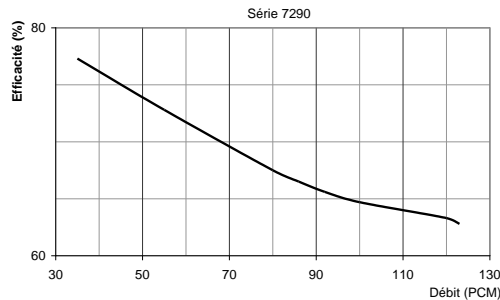
Rendement de la ventilation



Série 7290 120volt
Courbe pression statique



Rendement énergétique



ENERGY PERFORMANCE

	SUPPLY TEMPERATURE		NET AIR FLOW		POWER CONSUMED WATTS	SENSIBLE RECOVERY EFFICIENCY	APPARENT SENSIBLE EFFECTIVENESS	LATENT RECOVERY/MOISTURE TRANSFER
	°C	°F	L/S	CFM				
HEATING	0	+32	31	66	128	65	80	0.01
	0	+32	41	87	152	63	77	0.00
	0	+32	51	109	172	62	75	0.02
	-25	-13	33	70	136	62	82	0.06

Soumis par :		Date :	Projet :	
Qté :	Modèle # :	Remarques :		Lieu :
				Architecte :
				Ingénieur :
				Entrepreneur :

846, de la Station, bureau 101 - Saint-Léonard d'Aston (Québec) - Canada J0C 1M0
T 819.399.3400 1.800.262.0916 - F 819.399.4001 - info@air2000.ca - www.air2000.ca