

# SÉRIE 7261

VENTILATEUR RÉCUPÉRATEUR DE CHALEUR  
POUR LOGEMENTS ET CONDOMINIUMS

a é r o m a t i c 

## # pièce 672610



### AÉROMATIC 7261


L'AÉROMATIC 7261 est ventilateur récupérateur de chaleur de 116 PCM. Il est conçu pour les logements et les condominiums. Sa conception compacte et ses conduits sur le dessus lui confèrent une grande flexibilité d'installation.

L'AÉROMATIC 7261 offre une efficacité de récupération de chaleur étonnante pour un format d'appareil si compact. Son module de contrôle électronique permet de calibrer électroniquement l'appareil en plus d'offrir un réglage infini des vitesses de fonctionnement.

- Compact
- Flexibilité d'installation
- Grande efficacité de récupération
- Sonde thermique intégrée
- Dégivrage par évacuation
- Revêtement intérieur en aluminium facile d'entretien
- Silencieux
- Très économique

### Normes et exigences

- Conforme aux normes :
  - C22.2 no113
  - UL 507

- Certifié 

### Boîtier

Matériel : Acier pré peint 24GA  
Isolation : Polystyrène expansé et fibre de verre avec FSK  
Connexion des drains : Ø3/8"  
Diamètre des conduits : Ø5 po  
Hauteur : 20 3/8 po  
Largeur : 20 1/4 po  
Profondeur : 13 1/2 po  
Poids : 39 lbs

### Montage

Suspendu par chaînes avec ressort anti-vibration ou sur tablette

### Ventilateurs

Nombre : 2  
Type : tube axial  
Dimensions : Ø190mm X 68.5mm

### Spécifications électriques

Tension : 120 VAC  
Fréquence : 60 Hz  
Ampérage : 1.8 A  
Puissance : 216 Watt  
Fiche de branchement 3 pattes de 3 pi

### Contrôle

Contact sec bas voltage (24 VAC) pour :

- Hygrostat électronique à cristaux liquides #611227
- Commande hygrométrique #611224
- Commandes des vitesses (intermittent, Haute ou basse vitesse) #611229
- Minuterie #611228

### Dégivrage

#### TEMPERATURE CYCLE DÉGIVRAGE

Température extérieure		Standard
Celsius	Fahrenheit	min dégiv/vent
$t \geq -4^{\circ}\text{C}$	$t \geq 24.8^{\circ}\text{F}$	n.a.
$-4 > t > -27$	$24.8 > t > -16.6$	7/23
$-27 \geq t$	$-16.6 \geq t$	10/20

- Cycles contrôlés par sonde de température
- Par évacuation

### Filtres

Nombre : 2  
Type : mousse lavable 20 ppi #612405  
Type optionnel ; Aluminium #612404, Charbon #612406 ou haute efficacité #612407  
Dimensions : 7 1/4 po X 11 3/4 po X 3/8 po

### Noyau de récupération

Matériel : Polypropylène  
Dimensions : 11 15/16po X 11 15/16po X 7 1/16 po  
Pas : 4.0mm et 4.0mm

### Garantie

Appareil : limitée de 5 ans  
Assemblage du cube : limitée à vie

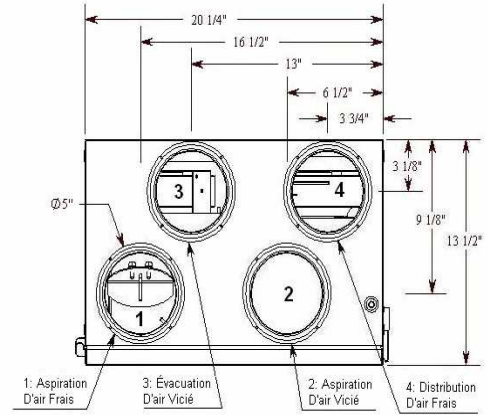
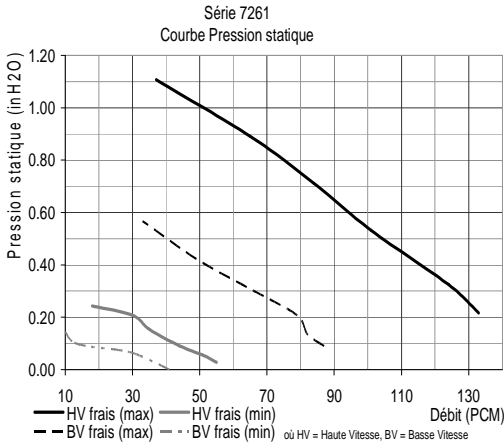
846, de la Station, bureau 101 - Saint-Léonard d'Aston (Québec) - Canada J0C 1M0  
T 819.399.3400 1.800.262.0916 - F 819.399.4001 - [info@air2000.ca](mailto:info@air2000.ca) - [www.air2000.ca](http://www.air2000.ca)

# SÉRIE 7261

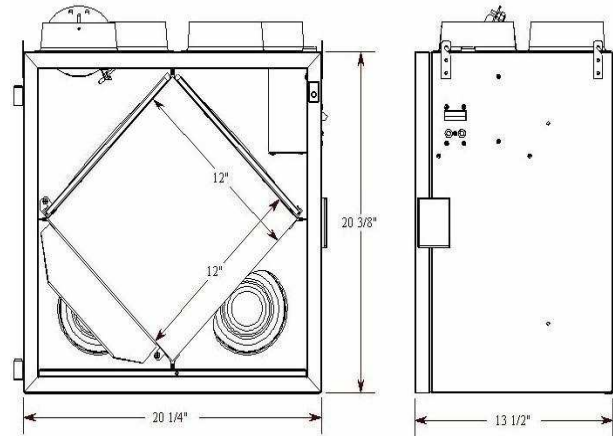
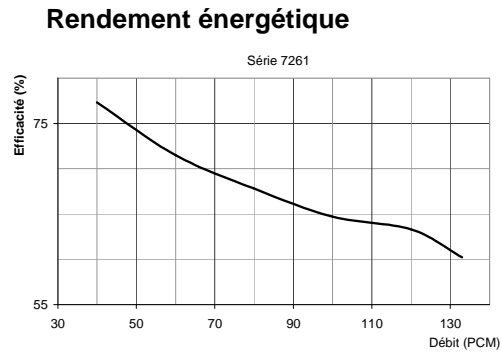
VENTILATEUR RÉCUPÉRATEUR DE CHALEUR  
POUR LOGEMENTS ET CONDOMINIUMS



## Rendement de la ventilation



## Rendement Énergétique



Soumis par :		Date :	Projet :
Qté :	Modèle # :	Remarques :	Lieu :
			Architecte :
			Ingénieur :
			Entrepreneur :

846, de la Station, bureau 101 - Saint-Léonard d'Aston (Québec) - Canada J0C 1M0  
T 819.399.3400 1.800.262.0916 - F 819.399.4001 - [info@air2000.ca](mailto:info@air2000.ca) - [www.air2000.ca](http://www.air2000.ca)