

SÉRIE 7260H

VENTILATEUR RÉCUPÉRATEUR D'ÉNERGIE

SENSIBLE ET LATENTE POUR LOGEMENTS ET CONDOMINIUMS

a é r o m a t i c 

pièce 672607



AÉROMATIC 7260H


L'AÉROMATIC 7260H est un ventilateur récupérateur d'énergie sensible et latente de 106 PCM. Il est conçu pour les logements et les condominiums. Sa conception compacte et ses conduits sur le dessus lui confèrent une grande flexibilité d'installation.

L'AÉROMATIC 7260H offre une efficacité de récupération de chaleur étonnante pour un format d'appareil si compact. Son module de contrôle électronique permet de calibrer électroniquement l'appareil en plus d'offrir un réglage infini des vitesses de fonctionnement.

- Compact
- Flexibilité d'installation
- Grande efficacité de récupération
- Sonde thermique intégrée
- Dégivrage par recirculation, pour éviter la dépressurisation
- Revêtement intérieur en aluminium facile d'entretien
- Silencieux
- Très économique

Normes et exigences

- Conforme aux normes :
 - C22.2 no113
 - UL 507

- Certifié 

Boîtier

Matériel : Acier pré peint 24GA
Isolation : Polystyrène expansé et fibre de verre avec FSK
Connexion des drains : Ø3/8"
Diamètre des conduits : Ø5 po
Hauteur : 20 3/8 po
Largeur : 20 1/4 po
Profondeur : 13 1/2 po
Poids : 42 lbs

Montage

Suspendu par pré peint avec ressort anti-vibration ou sur tablette

Ventilateurs

Nombre : 2
Type : tube axial
Dimensions : Ø190mm X 68.5mm

Spécifications électriques

Tension : 120 VAC
Fréquence : 60 Hz
Ampérage : 1.8 A
Puissance : 216 Watt
Fiche de branchement 3 pattes de 3 pi

Contrôle

Contact sec bas voltage (24 VAC) pour :

- Hygrostat électronique à cristaux liquides #611227
- Commandes des modes (échange ou recirculation) #611230
- Commande hygrométrique #611224
- Commandes des vitesses (intermittent, Haute ou basse vitesse) #611229
- Minuterie #611228

Dégivrage

TEMPERATURE CYCLE DÉGIVRAGE

Température extérieure		Standard
Celsius	Fahrenheit	min dégiv/vent
$t \geq -4^{\circ}\text{C}$	$t \geq 24.8^{\circ}\text{F}$	n.a.
$-4 > t > -27$	$24.8 > t > -16.6$	6/20
$-27 \geq t$	$-16.6 \geq t$	10/20

- Cycles contrôlés par sonde de température
- Par recirculation

Filtres

Nombre : 2
Type : mousse lavable 20 ppi #612405
Type optionnel ; Aluminium #612404, Charbon #612406 ou haute efficacité #612407
Dimensions : 7 1/4 po X 11 3/4 po X 3/8 po

Noyau de récupération

Matériel : Membrane Polymérique
Dimensions : 11 15/16 po X 11 15/16 po X 7 1/16 po
Pas : 2.5mm et 2.5mm

Garantie

Appareil : limitée de 2 ans
Assemblage du cube : limitée de 2 ans

846, de la Station, bureau 101 - Saint-Léonard d'Aston (Québec) - Canada J0C 1M0
T 819.399.3400 1.800.262.0916 - F 819.399.4001 - info@air2000.ca - www.air2000.ca

SÉRIE 7260H

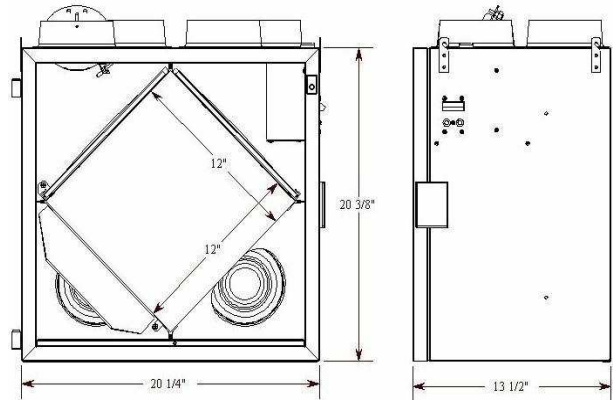
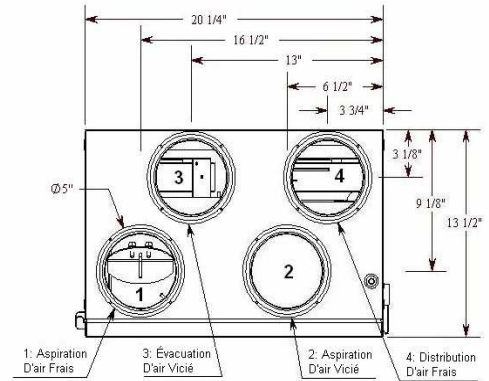
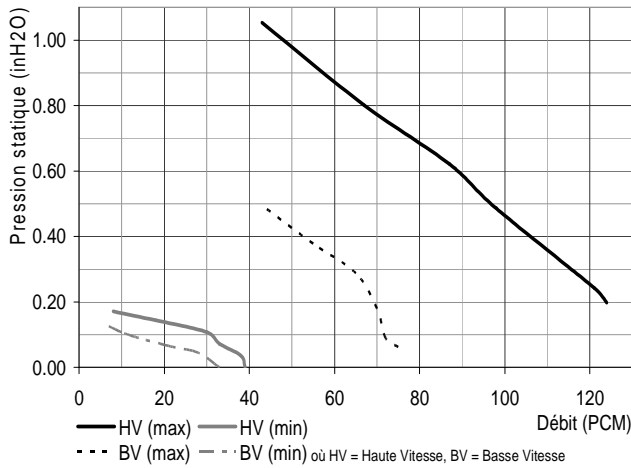
VENTILATEUR RÉCUPÉRATEUR D'ÉNERGIE

SENSIBLE ET LATENTE POUR LOGEMENTS ET CONDOMINIUMS



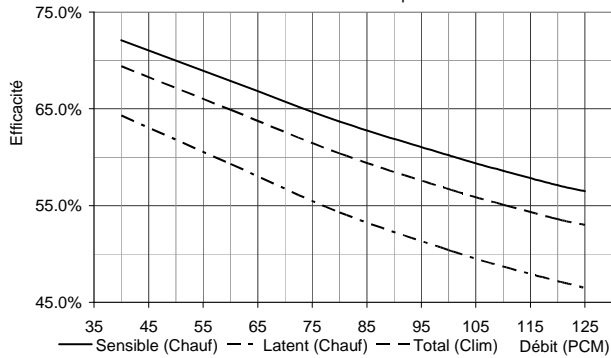
Rendement de la ventilation

Série 7260H enthalpique
Courbe Pression statique



Rendement Énergétique

Série 7260H enthalpie



Soumis par :		Date :	Projet :
Qté :	Modèle # :	Remarques :	Lieu :
			Architecte :
			Ingénieur :
			Entrepreneur :

846, de la Station, bureau 101 - Saint-Léonard d'Aston (Québec) - Canada J0C 1M0
 T 819.399.3400 1.800.262.0916 - F 819.399.4001 - info@air2000.ca - www.air2000.ca