

SÉRIE 7260

VENTILATEUR RÉCUPÉRATEUR DE CHALEUR
POUR LOGEMENTS ET CONDOMINIUMS

a é r o m a t i c 

pièce 672600



AÉROMATIC 7260

L'AÉROMATIC 7260 est un ventilateur récupérateur de chaleur de 88 PCM. Il est conçu pour les logements et les condominiums. Sa conception compacte et ses conduits sur le dessus lui confèrent une grande flexibilité d'installation.

L'AÉROMATIC 7260 offre une efficacité de récupération de chaleur étonnante pour un format d'appareil si compact. Son module de contrôle électronique permet de calibrer électroniquement l'appareil en plus d'offrir un réglage infini des vitesses de fonctionnement.

- Compact
- Flexibilité d'installation
- Grande efficacité de récupération
- Sonde thermique intégrée
- Dégivrage par recirculation, pour éviter la dépressurisation
- Revêtement intérieur en aluminium facile d'entretien
- Silencieux
- Très économique

Normes et exigences

- Performances certifiées
- Conforme aux normes :
 - C22.2 no113
 - UL 507



- Certifié 

Boîtier

Matériel : Acier pré peint 24GA
Isolation : Polystyrène expansé et fibre de verre avec FSK
Connexion des drains : Ø3/8"
Diamètre des conduits : Ø5 po
Hauteur : 20 3/8 po
Largeur : 20 1/4 po
Profondeur : 13 1/2 po
Poids : 40 lbs

Montage

Suspendu par chaînes avec ressort anti-vibration ou sur tablette

Ventilateurs

Nombre : 2
Type : tube axial
Dimensions : Ø190mm X 68.5mm

Spécifications électriques

Tension : 120 VAC
Fréquence : 60 Hz
Ampérage : 1.8 A
Puissance : 216 Watt
Fiche de branchement 3 pattes de 3 pi

Contrôle

Contact sec bas voltage (24 VAC) pour :

- Hygrostat électronique à cristaux liquides #611227
- Commandes des modes (échange ou recirculation) #611230
- Commande hygrométrique #611224
- Commandes des vitesses (intermittent, Haute ou basse vitesse) #611229
- Minuterie #611228

Dégivrage

TEMPERATURE CYCLE DÉGIVRAGE

Température extérieure		Standard
Celsius	Fahrenheit	min dégiv/vent
$t \geq -4^{\circ}\text{C}$	$t \geq 24.8^{\circ}\text{F}$	n.a.
$-4 > t > -27$	$24.8 > t > -16.6$	6/20
$-27 \geq t$	$-16.6 \geq t$	10/20

- Cycles contrôlés par sonde de température
- Par recirculation

Filtres

Nombre : 2
Type : mousse lavable 20 ppi #612405
Type optionnel ; Aluminium #612404, Charbon #612406 ou haute efficacité #612407
Dimensions : 7 1/4 po X 11 3/4 po X 3/8 po

Noyau de récupération

Matériel : Polypropylène
Dimensions : 11 15/16 po X 11 15/16 po X 7 1/16 po
Pas : 2.0mm et 2.5mm

Garantie

Appareil : limitée de 5 ans
Assemblage du cube : limitée à vie

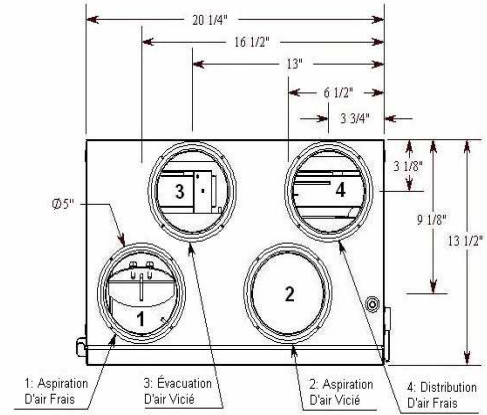
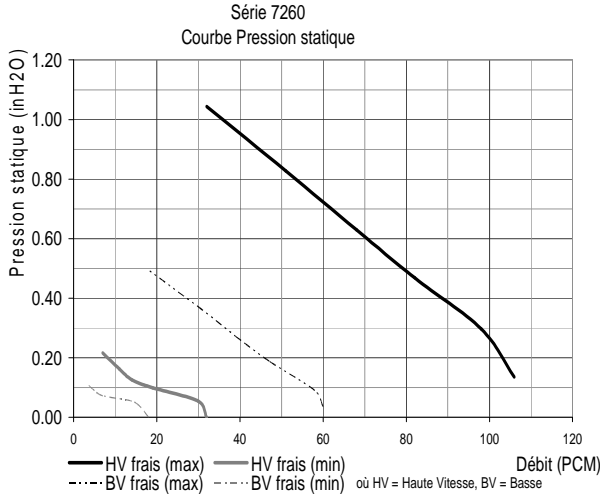
846, de la Station, bureau 101 - Saint-Léonard d'Aston (Québec) - Canada J0C 1M0
T 819.399.3400 1.800.262.0916 - F 819.399.4001 - info@air2000.ca - www.air2000.ca

SÉRIE 7260

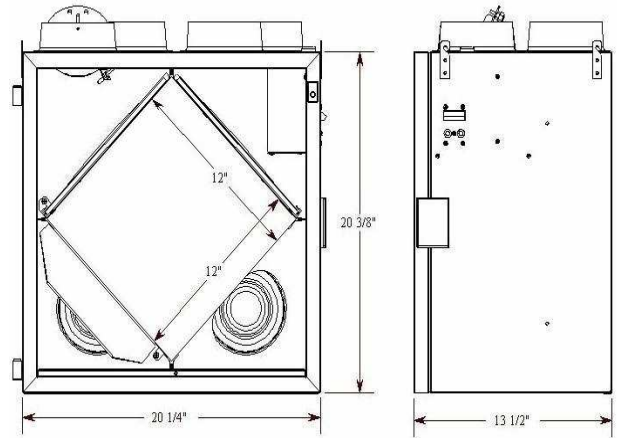
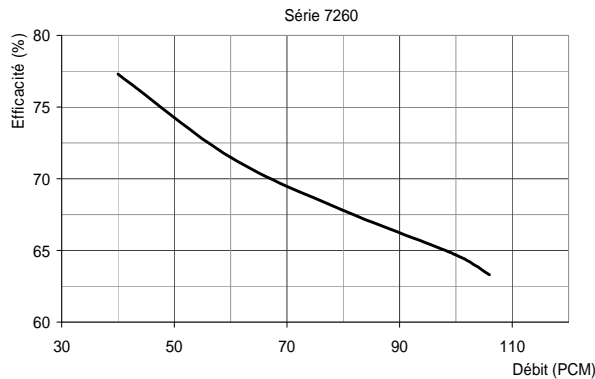
VENTILATEUR RÉCUPÉRATEUR DE CHALEUR
POUR LOGEMENTS ET CONDOMINIUMS



Rendement de la ventilation



Rendement Énergétique



ENERGY PERFORMANCE

	SUPPLY TEMPERATURE		NET AIR FLOW		POWER CONSUMED WATTS	SENSIBLE RECOVERY EFFICIENCY	APPARENT SENSIBLE EFFECTIVENESS	LATENT RECOVERY/MOISTURE TRANSFER
	°C	°F	L/S	CFM				
HEATING	0	+32	25	54	104	56	75	0.01
	0	+32	31	66	114	56	71	0.02
	0	+32	38	81	126	54	71	0.02
	-25	-13	21	46	95	58	83	0.01

Soumis par :		Date :	Projet :	
Qté :	Modèle # :	Remarques :		Lieu :
			Architecte :	
			Ingénieur :	
			Entrepreneur :	

846, de la Station, bureau 101 - Saint-Léonard d'Aston (Québec) - Canada J0C 1M0
T 819.399.3400 1.800.262.0916 - F 819.399.4001 - info@air2000.ca - www.air2000.ca